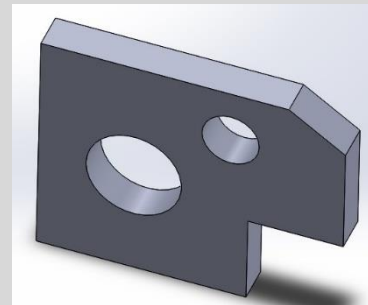


Plan rada Solidworks kurs

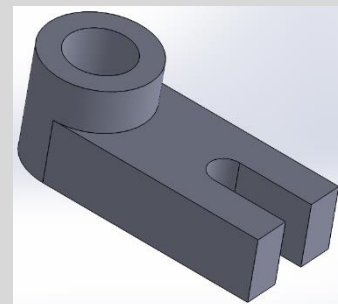
VJEŽBA 1

- Osnove upoznavanja sa programom SolidWorks
- Raspored elemenata na ekranu programa SolidWorks
- Korisnički interfejsi i korištenje tastera miša
- Kreiranje jednostavnih modela 3D objekata
- Opis osnovne procedure vezane za parametarsko modelovanje
- Kreiranje dvodimenzionih slika
- Opis pristupa zasnovanog na definisanju oblika pa tek onda dimenzija
- Primjena komandi za dinamičko pregledanje



VJEŽBA 2

- Opis osnovnih koncepata konstruktivne geometrije
- Kreiranje binarnog stabla i osnovni opis bulovih operacija
- Razumijevanje značaja redosljeda izvršenja operacija
- Korištenje različitih opcija za izdužavanje objekata
- Upotreba FEATURE menager projektnog stabla
- Modifikovanje i ažuriranje dimenzija elemenata
- Modifikovanje elemenata na osnovu prethodno izvršavanih operacija
- Promjena naziva elemenata
- Izmjena osnovnog objekta

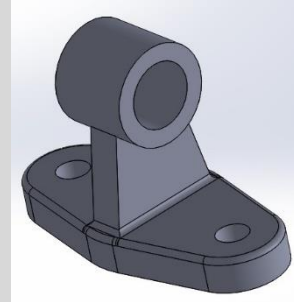


VEŽBA 3

- Kreiranje geometrijskih relacija
- Korištenje dimenzionih promjenljivih
- Prikazivanje, dodavanje i uklanjanje geometrijskih relacija
- Razumjevanje i primjena različitih geometrijskih relacija
- Kreiranje potpuno definisanih slika

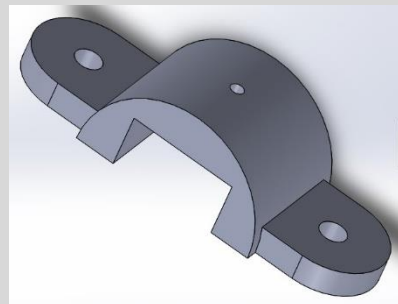
VJEŽBA 4

- Primjena geometrijskih relacija
- Upotreba TRIM/EXTEND komande
- Upotreba OFFSET komande
- Razumjeti pristup zasnovanog na skiciranju profila
- Upotreba CONVERT ENTITIES komande
- Razumjevanje i primena referentne geometrije
- Korištenje alata Fully define sketch



VJEŽBA 5

- Upoznavanje sa suštinom BORN tehnike i naučiti primjenu ove tehnike
- Razumjeti značaj primjene PARENT i CHILD relacija u modelima
- Naučiti korištenje SUPPRESS FEATURE opcije
- Način rješavanja problema vezanih za neželjene interakcije između elemenata



VJEŽBA 6

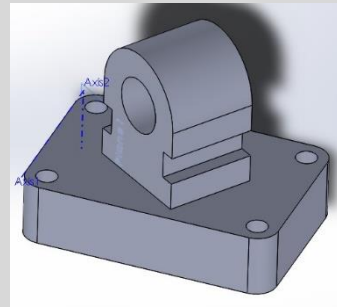
- Kreiranje projekcija trodimenzionog modela
- Razumjeti asocijativnu funkcionalnost
- Kako koristiti osnovni format radnog lista
- Uređivanje dvodimenzionih pogleda u DRAWING režimu
- Kako prikazati i ukloniti dimenzije elemenata
- Kreiranje referentnih dimenzija
- EDIT SHEET I EDIT SHEET FORMAT

VJEŽBA 7

- Cilj vježbe upoznavanje modela čvrstih tijela i njihovih dvodimenzionih crteža

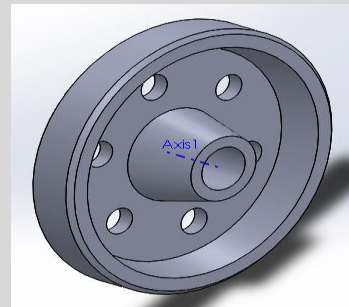
VJEŽBA 8

- Koncept i korištenje referentne geometrije
- Primjena različitih opcija za kreiranje ref.geometrije
- Kreiranje dodatnih pogleda u režimu dvodimenzionog prikazivanja
- Kreiranje i podešavanje centralnih linija
- Kreiranje osjenčenih slika u režimu 2D prikazivanja



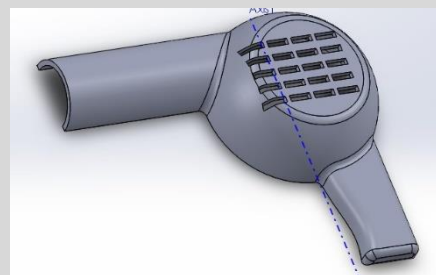
VJEŽBA 9

- Kako kreirati simetrične elemente
- Korištenje MIRROR FEATURE komande
- Kreiranje novih ivica i naslovnih blokova
- Kreiranje cirkularnih šablona
- Kreiranje i modifikovanje linearnih dimenzija
- Identifikovanje simetričnih elemenata u projektima
- Kreiranje SECTION VIEW pogleda u crtežima



VJEŽBA 10

- Razumijevanje koncepta na osnovu kojih su definisani različiti alati za 3D projektovanje
- Postavljanje većeg broja referentnih ravni
- Kreiranje elemenata na osnovu pomjeranja poprečnog preseka duž određene prave linije u prostoru
- Kreiranje izduženih elemenata
- SHELL komanda (upotreba i značenje)
- Kreiranje zaobljenih ivica i isječaka na trodimenzionim modelima



VJEŽBA 11

- Uraditi 3 modela sa kompletnim radioničkim crtežima

VJEŽBA 12

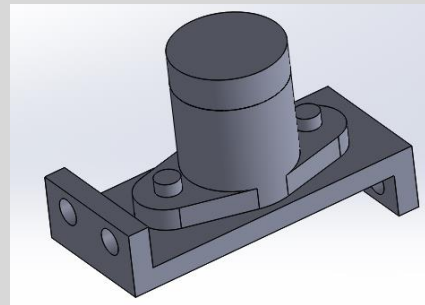
- Upoznati komandu Swept Boss/Base i rad na primjerima
- Upoznati komandu Lofted Boss/Base i rad na primjerima
- Upoznati komandu Boundary Boss/Base i rad na primjerima
- Upoznati komandu Draft

VJEŽBA 13

- Upoznati komandu Swept Cut i rad na primjerima
- Upoznati komandu Lofted Cut i rad na primjerima
- Upoznati komandu Boundary Cut i rad na primjerima
- Upoznati komandu Rib

VJEŽBA 14

- Razumijevanje metodologije za modeliranje sklopa
- Razumijevanje i upravljanje stepenima slobode za komponente sklopa
- Kako koristiti veze između dijelova u programu SolidWorks
- Postavljanje dijelova korištenjem SMART MATES funkcionalnosti programa SolidWorks
- Rasklopljeno prikazivanje sklopova
- Kreiranje crteža sklopova
- Kreiranje i ažuriranje liste materijala od kojih je sačinjen model



VJEŽBA 15

- Cilj vježbe je rad na sklopovima pojedinih elemenata i izrada 2D crteža sklopova

VJEŽBA 16

- Cilj ove vježbe je upoznavanje sa izradom modela i 3D skica.